

**Техническая спецификация Проект Сахалин-4 / Самосвал-2  
**Mercedes-Benz Zetros 2733A**  
 Год выпуска – 2013г. Пробег – 15.000 км.**



Фото этого самосвала на момент продажи

Модель:	Mercedes-Benz Zetros
Тип автомобиля:	2733 A
Колесная формула:	6X6
Базовая модель шасси:	94906612
Исполнение:	Шасси
Мощность двигателя:	240 кВт (326 л.с.)
Колесная база:	4800 мм
Расположение органов управления:	слева
Год выпуска:	2013
Объем кузова:	16 м3
Грузоподъемность:	20 тн

**Окраска**

LZ 1:	Кабина	MB 9147	белый арктический
LZ 2:	Шасси	MB 9040	глубокий черный

**Шины**

1. ось:	2 x 16.00 R 20	402G57 80	Michelin	бездорожье
2. ось:	2 x 16.00 R 20	402G57 80	Michelin	бездорожье
3. ось:	2 x 16.00 R 20	402G57 80	Michelin	бездорожье
Запасное колесо:	1 x 16.00 R 20	402G57 80	Michelin	бездорожье



**Асташкевич Виталий**  
Автомобильный дом ВОСТОК  
Тел: 8(495)256-35-56  
E-mail: info.unimog@gmail.com  
Web: www.mercedes-unimog.ru

## Оборудование автомобиля

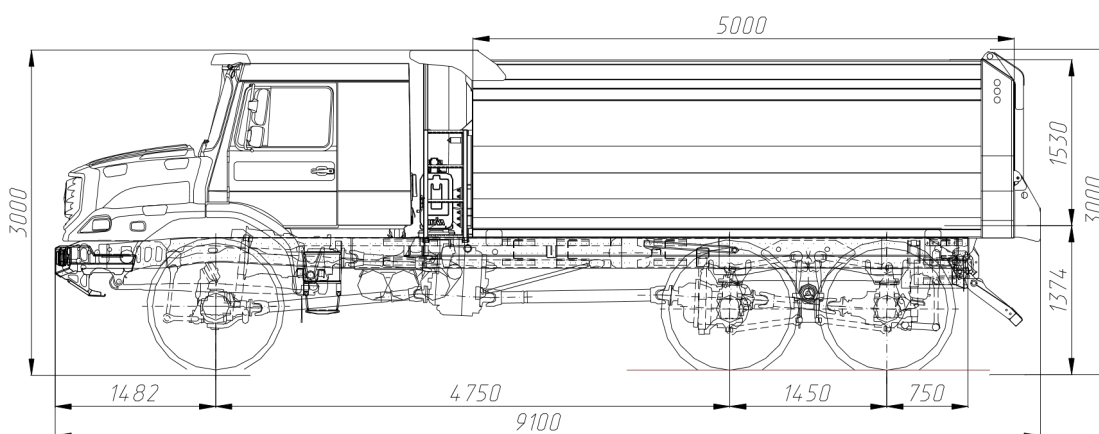
### Стандартное оборудование

A70	Блокировка дифференциала передней оси
A71	Блокировка дифференциала заднего моста
AL5	Передняя ось 9,0 т
AM4	Задний мост H7, 13,0 т, ведомая шестерня 233 мм
B02	Антиблокировочная система (ABS)
B65	Блок подготовки воздуха с подогревом
BB0	ABS отключаемая
BB6	Барабанные тормоза на передней и задней осях Тормозная система с регулятором тормозных сил Автоматическая настройка тормозов
C40	Стабилизатор передней оси
CM0	Рулевой механизм ZF
CR5	Передняя часть рамы усиленная для доп.оборудования Рулевая колонка регулируемая
E84	Аккумуляторный отсек запираемый
E99	Колпачки на клеммах аккумуляторов
EB2	Аккумуляторы 2 X 12V/165 Ач, малообслуживаемые
F05	Кабина М
F63	Рамповое зеркало со стороны пассажира
F89	Помощь для входа в кабину
FS2	Зеркало водителя с широким углом обзора, обогрев.
FS3	Зеркало регулируем., обогрев. со стороны пассажира
FS9	Зеркало заднего вида регулир., со стороны водителя
FW2	Вариант без иммобилайзера (транспондера) Ветровое стекло тонирован.без ленточн.светофильтра
GV9	Раздат.коробка VG 1700 - 3W, двухступенчатая, Zetr
JK2	Комбинация приборов с графическим дисплеем
JW5	Система бортового контроля Telligent Указатель внешней температуры
K40	Топливный бак запираемый
KN8	Направление выхлопа вниз
KS2	Топливный бак 300 л, стальной, на правой стороне
L12	Фары галогенные
L30	Решётки фар защитные
L72	Клавиша управления освещением кузова
LB2	Подготовка для установки боковых габаритных огней Регулятор дальности света
M45	Генератор 28V/100A
MB1	Моторный тормоз с постоянным дросселем
MD4	Ограничитель скорости 90 км/ч
MD9	Круиз-контроль TEMPOMAT
MW5	Двигатель R6, LA, 240кВт / 326л.с., 2200 об/мин Защита под радиатором
R87	Запасное колесо
SG0	Сиденье пассажира статическое, рег-ка высоты и наклона, Isringhausen
SG1	Сиденье водителя статическое, Isringhausen

Y28	2 противооткатных башмака
Y34	Шланг подкачки шин, 10 м
Y42	Телескопический домкрат, 12 т

### Дополнительное оборудование

AS3	Передаточное число главной передачи $i = 7,733$ (HL7)
B43	Разъемы для двухконтурной тормозной системы прицепа
C95	Вариант без заднего противоподкатного бруса
CR4	Кронштейны крепления кузова
EC6	Разъем соединения с прицепом 15-контактный
ED7	Розетка лампы-переноски под крышкой акк. отсека
EM8	Модуль программируемый PSM ISO 11992
F35	Задняя стенка кабины с окном
GC8	АКП 6/3.49-0.65, Allison 3000 SP PR
GK1	Маслоохладитель раздаточной коробки
H04	Теплоизоляция кабины дополнительная
J10	Вариант без тахографа (спидометр)
K45	Сетка в горловине топливного бака
K81	Фильтр топливный с подогреваемым влагоотделителем
LH6	Решетки задних фонарей
MS3	Исполнение двигателя Евро 3
QD1	Передние рессоры 9,0 т Задние рессоры 18,0 т
R70	Держатель запасного колеса сбоку
SA0	Обивка сидений из искусственной кожи Дополнительное сиденье пассажира (среднее) Противоподкатный брус Тахограф цифровой



Самосвал предназначен для перевозки различных сыпучих строительных, промышленных грузов. Платформа цельнометаллическая, стальная. Задний борт имеет верхнюю навеску с автоматическим открыванием при подъеме платформы. Управление подъемом пневматическое из кабины. Опрокидывающее устройство платформы гидравлическое: комплект HYVA/Penta/Binotto. Материал кузова сталь 09Г2С толщ. настила пола 5 мм, панелей бортов 4 мм.