

## Техническая спецификация Маневровый Локомотив Mercedes-Benz Unimog U423 (2021гв) с тормозной системой для вагонов 1.000 т и сцепкой СА-3 сзади



Данное изображение может отличаться от Вашей индивидуальной конфигурации автомобиля.

### Зависимость тягового усилия от уклона и состояния рельсов:

	0 %	5%	10%	15%	20%	25%
<b>Сухие рельсы: <math>\mu = 0,9</math></b>	1.000 т	730 т	500 т	380 т	310 т	260 т
<b>Мокрые рельсы: <math>\mu = 0,7</math></b>	1.000 т	560 т	390 т	290 т	240 т	200 т
<b>Скользкие рельсы: <math>\mu = 0,5</math></b>	740 т	400 т	280 т	210 т	170 т	140 т

**Примечание:** для избежания снижения тягового усилия во влажную и морозную погоду используется система подсыпки песка при движении по жд (это доп опция). Налесть на рельсе очищается с помощью отвала, который имеет металлический нож для этих целей. При этом отвалу и рельсу не грозит повреждение при использования отвала на жд.

### Параметры использования:

- Комбинированный ход: автомобильная дорога / рельсовый путь.
- Ширина ж/д колеи – 1520 мм.
- Мин. радиус проходимости кривой на рельсовом пути – около 50 м.
- Макс. скорость движения по автомобильной дороге – 90 км/ч.
- Макс. скорость движения по рельсовому пути без буксируемого груза – 50 км/ч.



**Асташкевич Виталий**  
Автомобильный дом ВОСТОК  
Тел: 8(495)256-35-56  
E-mail: [info.unimog@gmail.com](mailto:info.unimog@gmail.com)  
Web: [www.mercedes-unimog.ru](http://www.mercedes-unimog.ru)

- Макс. скорость движения по рельсовому пути с буксируемым грузом – 20 км/ч.
- Макс. вес буксируемого груза с тормозной системой для вагонов – 1000 т
- Макс. вес буксируемого груза без тормозной системы для вагонов – 100 т
- Движение и торможение по рельсовому пути осуществляется с помощью резиновых колес базового автомобиля Unimog за счет высокого коэффициента трения резины о сталь.

### Описание автомобиля

<b>Модель:</b>	Mercedes-Benz Unimog Implement carrier
<b>Тип автомобиля:</b>	U423
<b>Колесная формула:</b>	4X4
<b>Базовая модель шасси:</b>	40512512
<b>Исполнение шасси:</b>	Шасси
<b>Тип кабины:</b>	Mercedes-Benz cab, compound fibre
<b>Мощность двигателя:</b>	170 кВт (231 л.с.)
<b>Колесная база:</b>	3600 мм
<b>Допустимая полная масса:</b>	13000 кг
<b>Расположение органов управления:</b>	слева
<b>Страна:</b>	(524) Россия

### Окраска

LZ 1: Кабина MB 2603 RAL 0 насыщенный оранжевый

### Шины

1. ось:	2 x 275/90 R 22,5 Mitas	D98G76 12 Traction (M+S)
2. ось:	2 x 275/90 R 22,5 Mitas	D98G76 12 Traction (M+S)
Запасное колесо:	1 x 275/90 R 22,5 Mitas	D98G76 12 Traction (M+S)

### Оборудование автомобиля

#### Стандартное оборудование

AZ1 Передаточное число главной передачи  $i = 6,38$   
Блокировка дифференциала задней оси  
Задняя ось порталная  
Передняя ось порталная  
Винтовые пружины с прогресс. хар-ками  
Оси с телескопич. амортизаторами, стабилизаторами  
Датчик конденсата, для системы сжатого воздуха  
Дисковые тормоза, пневматич., на пер. и задн. осях  
Двухконт. торм. система выс. давл., 18 бар, пневм.



**Асташкевич Виталий**  
Автомобильный дом ВОСТОК  
Тел: 8(495)256-35-56  
E-mail: [info.unimog@gmail.com](mailto:info.unimog@gmail.com)  
Web: [www.mercedes-unimog.ru](http://www.mercedes-unimog.ru)

D6F

Антиблокировочная система (ABS)  
Автомат. сист. тормож. ALB, зависим. от нагрузки  
Пружинный стояночный тормоз на задней оси  
Разъем подкл. сжат. возд. для доп. устройств  
Возд. компрессор, 310 л/мин, 18 бар, вод. охлажд.  
Осушитель воздуха с подогревом  
Гидроусилитель рулевого управления  
Рама цельная, с поперечинами, жестк. конструкция  
Подготовка под установку фронт. монтажной плиты  
Интегрир. в раму стандартные точки крепления  
Кондиционер  
Мультифункциональное рулевое колесо  
Пепельница  
Крючок для одежды  
Электрические стеклоподъемники всех окон  
Вещевая сетка для хранения, на задней стенке  
Кабина с ровным полом, с доступом от двери к двери  
Гермет. каналы в кабине для кабелей спереди/сзади  
Сист. вентиляции с фильтром пыльцы и рецирк. возд.  
Рулевая колонка, регулируемая по высоте и вылету  
Переключатель рулевой колонки, справа (вод.)  
Вещевые отсеки и вещевой ящик  
Два отсека в верхней панели (радио / тахограф)  
Два отсека в центральной панели  
Панель двери с подлокотником и держателем бутылки  
Лампы для чтения для водителя и пассажира  
Сиденье пассаж., ткань, рег. высоты, угла наклона  
Трехточечные автоматические ремни безопасности  
Разъем для прицепа 24 В (15-контактный)  
Бортовая сеть 24 В  
Аккумуляторные батареи 2 x 12 В / 140 Ач  
Блок электроники в кабине с диагностич. разъемом  
Разъем питания 24 В / 15 А в центральной консоли  
Электрооборудование (в соотв. с нормами ЕС)  
Основное зеркало подогреваемое, с электроприводом  
Широкоугольное зеркало, подогреваемое  
Рамповое зеркало  
Кабина из волоконно-композитного материала  
Короткокапотная панорамная кабина  
Исполнение кабины согл. требованиям ЕС: ECE  
Стандарт  
-29/2 Панорамное дверное стекло, теплоизол.  
Заднее окно увеличенное, теплоизол.  
Щетки стеклооч., сверху, 3 скорости, прерыв. режим  
Крепление кабины 4-х точечное, виброгасящее  
Крышка капота, подъемная, съемная



**Асташкевич Виталий**  
Автомобильный дом ВОСТОК  
Тел: 8(495)256-35-56  
E-mail: [info.unimog@gmail.com](mailto:info.unimog@gmail.com)  
Web: [www.mercedes-unimog.ru](http://www.mercedes-unimog.ru)

	Одnodисковое сцепление
	Электронно-пневматическое переключение (EPS)
	Пост. полный привод с подкл. межосевым дифференц.
	Электронный реверс (EQR-режим быстрого реверса)
	Бортовая диагностика
	Комбинация приборов, 10,4 см
	Запираемые баки
	Топливный бак, 200 л, алюминиевый, слева
	Дневной ходовой свет
	Регулировка головных фар
	Би-галогенные фары в бампере, защищенные
	6-секционные задние фонари с противотум. фонарем
	Передние маркировочные огни
M5V	Высокопроизводительный моторный тормоз
MS5	BlueTec 5 (Евро 5)
	Турбонаддув с охлажд. подаваемого воздуха
	Управл. характеристик двиг., перекл., управление ТС
	Ручной газ, электронный
	Шумоизоляция (сертификат ECE-R51)
	Привод вентилятора, гидростат., жидкостн. охлажд.
	Забор воздуха с возд. фильтром и пресепаратором
	Сцепное устройство спереди со стопорным штифтом
	Масса буксируемого груза, макс. 13 т
	Круиз-контроль / ограничитель скорости
	Блокировка запуска (от сцепления)
	Ограничитель скорости 90 км/ч, ECE
VB7	Модельный ряд - шасси для навесного оборудования
	Набор инструментов
	Противооткатные башмаки, 2 шт.
Z01	Левостороннее управление
Z5Y	Автомобиль для правостороннего движения
Z9Z	Экспортная поставка

### **Дополнительное оборудование**

A1W	Блокировка дифференциала передней оси
B1V	Стояночный тормоз на передней оси
C05	Подготовка для движения по ж/д (локомотивь)
C7H	Боковая защита
CA4	Монтажные кронштейны сзади
CD6	Крепежные элементы между осями
CP3	Передняя монтажная плита DIN76060 тип В, кат. 3
D6N	Жидкостной отопитель для кабины и двигателя
DF1	Сиденье водителя на пневмоподвеске
DH3	Универс. кронштейн для доп. панели управления
E33	Ручной выключатель аккумуля. батарей

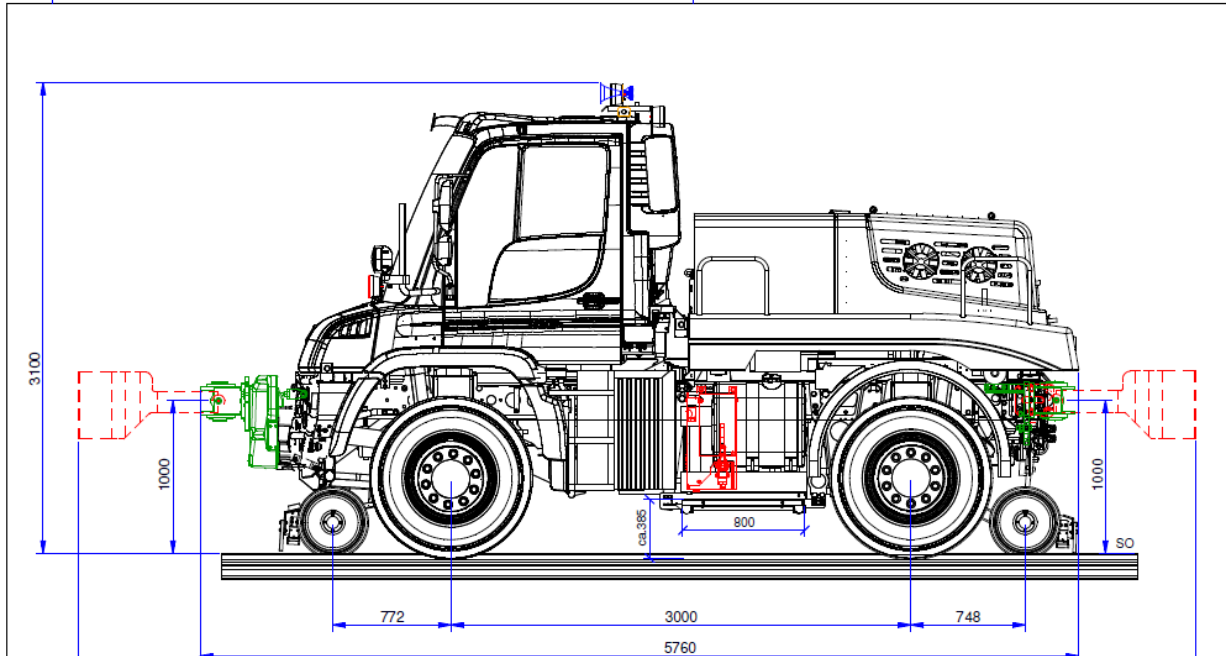


**Асташкевич Виталий**  
Автомобильный дом ВОСТОК  
Тел: 8(495)256-35-56  
E-mail: [info.unimog@gmail.com](mailto:info.unimog@gmail.com)  
Web: [www.mercedes-unimog.ru](http://www.mercedes-unimog.ru)

E45	Передний разъем 24 В, 7-контактный
E87	Разъем 32-контактный для подключения доп. оборуд.
E89	Подготовка к установке радиоуправл. для локомобиля
EL4	Генератор, 28 В / 150 А
F3W	Устройство подъема кабины, механическо-гидравлич.
F6B	Ветровое стекло, прозрачное, подогреваемое
FT6	Исполнение зеркал для широкого автомобиля
G03	7-я и 8-я передачи заднего хода
G28	Подг-ка КПП под устан. доп. диапазона раб. передач
G31	Гидротрансформатор
H55	Гидр. соедин. сзади, 4 магистрали на клапанах 1+2
HE1	Гидравлическое оборудование для самосвала
HE2	Подача масла для доп. гидравлич. потребителей
HN3	Двухконтурная гидравлическая система, 2 клапана
J1R	Тахограф цифровой, ЕС, с доп. функцией записи
J1S	Производитель тахографа VDO
JV5	Подготовка под радио (проводка, антенна и т.д.)
L3C	Прожектор на задней стенке кабины, сверху
L47	Доп. освещ-е для передненавесного оборудования
LB3	Проблесковый маячок, LED, желтый, слева, с кроншт.
M55	Подгорев топливного фильтра с влагоотделителем
MQ7	Двигатель OM934, Евро5, 5,1л, 170кВт (231л.с.), 900Нм
N05	Вал отбора мощности от двигателя сзади
N08	Вал отбора мощности от двигателя спереди
N09	Ограничитель оборотов BOM
P60	Надрамник для платформы
Q94	Тяг. сц. устр-во, б.челюсть, Ringfeder, палец 38,5
R18	Колесные диски 8.25x22.5
R8P	Запасное колесо / запасной колесный диск
S8B	Огнетушитель, 2 кг
TP2	Весовой вариант 13,0 т (6,9 / 6,9)
* UASR	Ширина колеи а/м -1659мм, ширина ж/д колеи -1520мм
V5Y	Автомобиль для экстренных служб
X1K	Документация, таблички на русском языке
Y31	Шланг подкачки шин с манометром
Y42	Гидравлический домкрат 10 т
Y96	А/м без антикор. обработки кузова

## 2) Спецификация надстройки ZAGRO







**Асташкевич Виталий**  
Автомобильный дом ВОСТОК  
Тел: 8(495)256-35-56  
E-mail: [info.unimog@gmail.com](mailto:info.unimog@gmail.com)  
Web: [www.mercedes-unimog.ru](http://www.mercedes-unimog.ru)

## **Комплектация для движения по рельсовому пути.**

### **1 Направляющее устройство для движения по ж.д. пути**

- Бегунковые (направляющие) колёса 400 мм Ø
- Ширина колеи 1520 мм
- Рельсоочистители
- Качающиеся мосты с фланцами закреплённые на корпусе устройства для движения по рельсовому пути, совершающие колебательные движения относительно центрально расположенной цапфы,
- Корпус устройства для движения по рельсовому пути с повышенной жёсткостью на кручение, закреплён на переднем мосте автомобиля Unimog
- Рама с повышенной жёсткостью на кручение, закреплена на заднем мосте автомобиля Unimog
- Опускание/поднимание устройства для движения по рельсовому пути при помощи гидроцилиндров, по 2 шт. впереди и сзади
- Раздельное гидроуправление передним и задним мостами, устройства для движения по рельсовому пути с выравниванием давления и амортизацией.
- Контроль давления в гидроцилиндрах со световой индикацией LED; предупредительная оптическая и акустическая сигнализация падения давления
- CAN-Bus-Управление
- Фиксация рулевого колеса при движении по рельсовому пути
- Предохранительное устройство с гидроприводом, для избегания непреднамеренного опускания мостов устройства для движения по рельсовому пути, при движении по автомобильной дороге.
- Предохранители, действуют при разрыве трубопровода, локация на Гидроцилиндрах

### **2 Ручной насос, гидравлический**

### **3 Устройство шунтирование рельсовой цепи**

### **4 Устройство световой предупр. сигнализации**

### **5 Монтажная плита с автосцепкой СА-3 сзади**

### **6 Тормозная система для вагонов 1000 тонн**

### **7 Двухкамерный осушитель воздуха**

### **8 Зеркала для вып. маневровых работ, с подогревом**

### **9 Подножки и поручни**

### **10 Стальная балластная плита**

### **11 Тормозной рукав с концевым краном спереди**